



Referanslarımızdan Bazıları



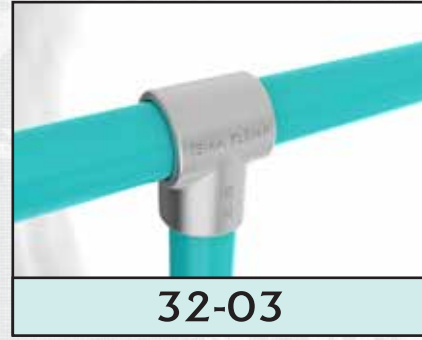
TEMA BAĞLANTI ELEMANLARI MAK. İML. SAN. TİC. LTD. ŞTİ.
Sultan Orhan Mah. 1164 Sokak No: 11 Gebze / KOCAELİ
Tel. : 0262 644 05 33 Gsm: 0542 551 59 11
info@temaklemp.com.tr
www.temaklemp.com.tr



32-01



32-02



32-03



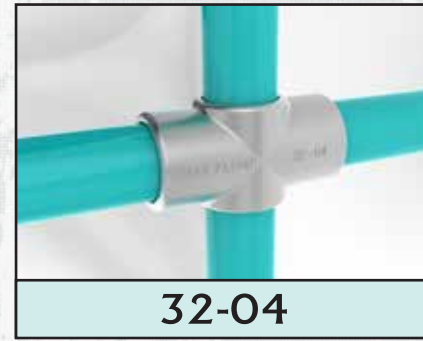
32-10/11



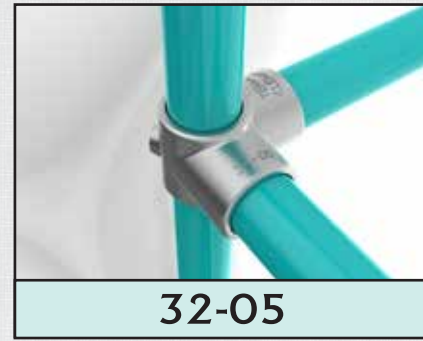
32-11



32-12



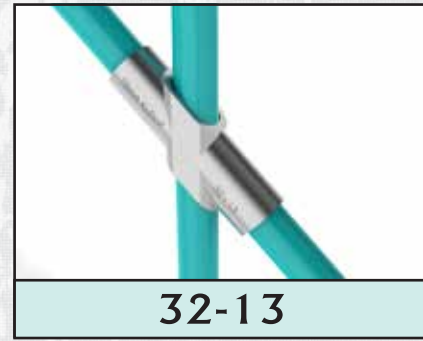
32-04



32-05



32-06



32-13



32-14



32-15



32-07



32-08



32-08/11



32-16



32-17



32-18



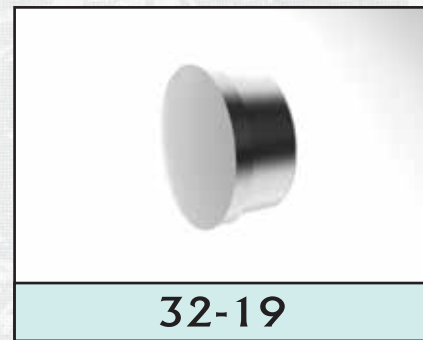
32-09



32-09/11



32-10



32-19



Tekmelik Sac



DN32 Sıcak Daldırma
Galvanizli Boru

TEMA KLEMP ÜRÜNLERİ İLE İLGİLİ GENEL TEKNİK BİLGİ

Tema klemp boru bağlantı elemanları; korkuluk, çit, iskele, raf gibi sistemlerin oluşturulmasında kullanılmak amacıyla üretilmiştir.

Tema klemp ürünleri sfero döküm olarak üretilmiş ve bu sayede kırılma, çatlama ve deformasyon gibi istenmeyen kusurlar minimuma indirilmiştir. Ayrıca döküm üzerine sıcak daldırma galvaniz kaplama metodu ile kaplanarak korozyon dayanımı ileri derecede artırılmıştır.

Tamamen vida bağlantılı birleştirmeye uygun olarak tasarlanmış ve farklı modeller sayesinde istenilen şekil ve tarzda montaj yapılabilme kabiliyetine kavuşturulmuştur. Bu sayede tüm montajlar kaynak işlemi kullanılmadan yapılmaktadır.

Modellerimiz DN 32 (Ø 42,4 mm) boru çapına uygun olarak tasarlanmış ve üretilmiştir.